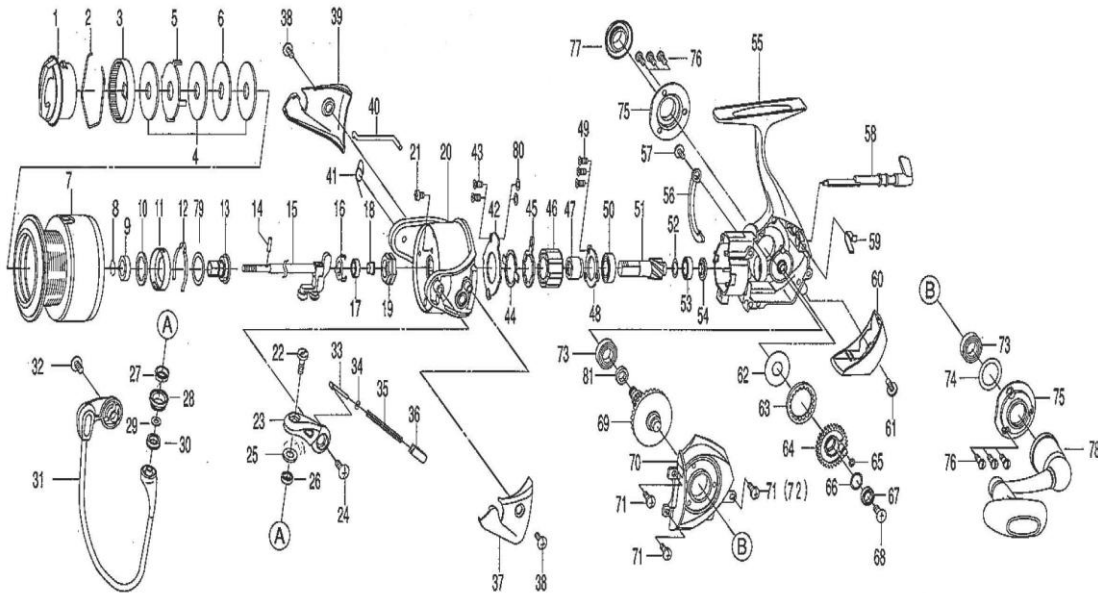


## CERTATE 4000 HYPER



| KEY NO. | PART NO. | PARTS DESCRIPTION | KEY NO. | PART NO. | PARTS DESCRIPTION |
|---------|----------|-------------------|---------|----------|-------------------|
| 1       | 6G526303 | DRAG KNOB         | 40      | 6G524501 | TRIP LEVER        |
| 2       | 6F710001 | DRAG WASHER       | 41      | 6G585501 | SPRING            |
| 3       | 6F895302 | CLICK PLATE       | 42      | 6G577401 | RETAINER          |
| 4       | 6F627101 | WASHER            | 43      | 6G557101 | SCREW             |
| 5       | 6F627301 | WASHER            | 44      | 6F641501 | RETAINER          |
| 6       | 6F644701 | WASHER            | 45      | 6F641401 | CLUTCH CAM        |
| 2-7     | 6G959301 | SPOOL ASSY        | 46      | 6G314501 | ROLLER CLUTCH     |
| 8       | 6G525101 | RETAINER          | 47      | 6G523001 | SLEEVE            |
| 9       | 6G431001 | BALL BEARING      | 48      | 6G522901 | RETAINER          |
| 10      | 6F643501 | SPOOL WASHER      | 49      | 6E134509 | SCREW             |
| 11      | 6G694001 | SPRING HOLDER     | 50      | 6G522801 | BALL BEARING      |
| 12      | 6F709002 | CLICK SPRING      | 51      | 6Z018285 | GEAR SET          |
| 13      | 6G524901 | SPOOL METAL       | 52      | 6G578501 | WASHER            |
| 14      | 6F643601 | PIN               | 53      | 6G292701 | BALL BEARING      |
| 15      | 6G522502 | MAIN SHAFT        | 54      | 6G158001 | PINION COLLAR     |
| 16      | 6G524801 | RETAINER          | 55      | 6G958501 | BODY              |
| 17      | 6G467101 | BALL BEARING      | 56      | 6G523901 | BRAKE PLATE       |
| 18      | 6G524601 | COLLAR            | 57      | 6F505701 | SCREW             |
| 19      | 6G524701 | ROTOR NUT         | 58      | 6G465615 | STOPPER LEVER     |
| 20      | 6G520103 | ROTOR             | 59      | 6G465501 | A/R CAM SPRING    |
| 21      | 6E492001 | SCREW             | 60      | 6G524001 | REAR COVER        |
| 22      | 6F921702 | SCREW             | 61      | 6F892701 | SCREW             |
| 23      | 6F892223 | ARM LEVER         | 62      | 6G595001 | WASHER            |
| 24      | 63517701 | SCREW             | 63      | 6G521801 | O RING (B)        |
| 25      | 6G687001 | SHIELD            | 64      | 6G521701 | OSC. GEAR         |
| 26      | 6G281608 | BALL BEARING      | 65      | 6B853101 | O RING            |
| 27      | 6G985401 | COLLAR            | 66      | 6G522100 | WASHER            |
| 28      | 6G985301 | LINE ROLLER       | 67      | 6G467101 | BALL BEARING      |
| 29      | 6F897101 | WASHER            | 68      | 6G521901 | SCREW             |
| 30      | 6G985201 | COLLAR            | 69      | 6Z018285 | GEAR SET          |
| 31      | 6G524201 | BAIL ASSY         | 70      | 6G523603 | SIDE COVER        |
| 32      | 63517701 | SCREW             | 71      | 6G468401 | SCREW             |
| 33      | 6G298201 | SHAFT             | 72      | 6G468301 | SCREW             |
| 34      | 6E313901 | WASHER            | 73      | 6G523403 | BALL BEARING      |
| 35      | 6G524101 | BAIL SPRING       | 74      | 6G529501 | WASHER            |
| 36      | 6G471602 | HOLDER            | 75      | 6G966601 | COVER             |
| 37      | 6G520201 | COVER             | 76      | 6F623305 | SCREW             |
| 38      | 6G332702 | SCREW             | 77      | 6G525601 | HANDLE SCREW      |
| 39      | 6G520301 | COVER             | 78      | 6G667402 | HANDLE            |